

Современные системы сероочистки в составе котельных агрегатов ТЭС

Работа выполнена сотрудниками ОАО «ВТИ» под руководством к.т.н. Шмиголя И.Н. по гранту, предоставленному Министерством образования и науки Российской Федерации в рамках федеральной целевой программы «Научные и научно-педагогические кадры инновационной России» на 2009 – 2013 годы (№14.U02.21.1889 от 04.10.2012 г.).

Создание угольных энергоблоков, рассчитанных на суперкритические параметры пара требует внедрения мощных котельных агрегатов, в состав которых должны войти крупногабаритные емкостные и реакционные массообменные аппараты сероочистки (абсорберы), поглотительным компонентом которых будут водные суспензии различных веществ на основе природных минералов – кальцита, магнезита, доломита. Для уменьшения размеров внедряемого оборудования установок сероочистки на блоках с суперкритическими параметрами пара ставится задача интенсификации массообменных реакционных процессов.

Интенсификация процессов сероочистки для создания компактного, мобильного оборудования соответствует повышению экологической эффективности тепловых электростанций при строительстве новых мощных энергоблоков.

Применяемые за рубежом абсорберы систем сероочистки имеют значительные размеры, что увеличивает требуемые промышленные площади.

Параметры некоторых установок мокрой известняковой сероочистки энергетических блоков

Мощность блока, МВт	Сернистость угля, %	Степень сероочистки, %	Диаметр и высота абсорбера, м	Место
700	1,05	91	17,7 x 30	Транс Альта, Вашингтон, США
650	3,7	98	18,0 x 20	Эдисон Мишн Энерджи, Пенсильвания, США
660	2,5	92	22,0 x 35	Россия (проект)

О задаче интенсификации. Общеизвестно уравнение (1) массообменного процесса:

$$M = K A \Delta \tau \quad (1)$$

где M – количество вещества; Δ – движущая сила процесса (разность концентраций); A – рабочая поверхность, объем; τ – время процесса; K – коэффициент пропорциональности, характеризующий скорость массообмена.

Из уравнения (1) следует, что интенсивность процесса есть количество вещества (либо тепла), переданное через единицу поверхности в единицу времени :

$$M/A\tau = K\Delta \quad (2)$$

Цель интенсификации процессов – увеличение производительности технологических аппаратов, уменьшение их габаритных размеров и металлоемкости, потребления энергии.

Факторы, способствующие интенсификации процесса хемосорбции при мокрой сероочистке (массопередаче в условиях химической реакции для систем газ-жидкость-твердое):

1. Пониженная температура процесса и повышенная концентрация исходных реагентов.
2. Физические характеристики применяемых твёрдых сорбентов – удельная величина и состояние поверхности, пористость, размер частиц, их растворимость.
3. Повышение давления среды массообмена (для процессов основное сопротивление которым сосредоточено в газовой фазе).
4. Интенсивное перемешивание поглощаемых компонентов дымовых газов с растворами или суспензиями реагента как условие создания развитой поверхности контакта.

Первые два фактора оказывают незначительное влияние на процесс массопереноса в условиях химической реакции, поскольку являются элементами диффузионного процесса.

Основное оборудование, применяемое на протяжении последних десятилетий в процессе мокрой сероочистки, который рассматривается в качестве базового

представлено насадочными, разбрызгивающими и тарельчатыми колонными аппаратами. Основные недостатки приведенного оборудования:

1. Низкие коэффициенты массопередачи.
2. Низкая удельная производительность единицы объема аппарата.
3. Высокие энергетические затраты для создания необходимых гидродинамических режимов.

Из сказанного следует вывод: *Использование для проведения процессов сероочистки распылительных, тарельчатых и насадочных аппаратов не обеспечивает существенного повышения интенсивности процесса. Например, для проектируемого блока ТЭС 660 МВт на сверхкритические параметры пара с использованием мокрой известняковой сероочистки потребуются абсорбер диаметром 22 м и высотой 35 м, что потребует значительного увеличения площади энергоблока. Поэтому ставится задача интенсификации абсорбционного оборудования.*

Общий подход к решению поставленной задачи известен:

1. Проведение процесса в режиме инверсии фаз, когда непрерывно происходит обновление межфазной поверхности.
2. Введение в аппарат внешней энергии для устойчивого и длительного режима инверсии фаз.
3. Достижение эффекта нестационарности в гетерогенных системах за счет комбинации закручивания потоков и их движений по криволинейным каналам переменного сечения или каналам, имеющим периодическое сужение-расширение по типу «конфузор-диффузор».

Таким образом, вытекает другая общая формулировка интенсифицированного оборудования: *Интенсифицированные массообменные аппараты это те, где темп роста коэффициентов массопередачи опережает темп роста гидравлического сопротивления аппаратов.*

Пути решения этой задачи:

Нахождение способов перераспределения энергии в пространстве и времени и «доставке» ее в заданные области аппарата.

Задача технически может быть осуществлена организацией нестационарного движения в аппарате с проявлением инерционности:

- организация технологического процесса в условиях закрученных потоков, при котором взаимодействующие между собой среды движутся вращательно. При закрученном движении потоков повышается интенсивность перемешивания, приводящая к увеличению удельной поверхности контакта фаз и гидродинамической неустойчивости межфазной поверхности.
- для создания и поддержания режима закрученного движения целесообразно использовать энергию потока жидкого реагента, что позволяет не только уменьшить габаритные размеры, но и существенно упростить конструкцию устройства, обеспечивая тем самым разработку компактных и малогабаритных массообменных аппаратов.
- совершенствование конструкций для проведения массообменных процессов путем создания и оптимизации вихревого или пульсационного движения контактирующих потоков при повышенном давлении сред.

О практической плоскости реализации задачи.

На рисунке 1 изображен интенсивный массообменный аппарат, запатентованный в США еще в 70-х годах, на который у одной из немецких фирм есть лицензия и который широко внедряется в мире на установках мокрой сероочистки с достигаемой степенью сероочистки 98-99%.

Реализация методов интенсификации:

- закрученный турбулезируемый поток газа и жидкости в аппарате - достижение режимов инверсии при движении фаз;
- создание дополнительных зон перемешивания для интенсификации процесса окисления суспензии в нижней части аппарата.

В приведенной конструкции аппарата воплощаются общие принципы интенсификации процессов - закрученный турбулезируемый поток газа и жидкости в аппарате - создание зон нестационарных потоков (вращательное движение частиц твердой, жидкой и газовой фаз и их полное перемешивание).

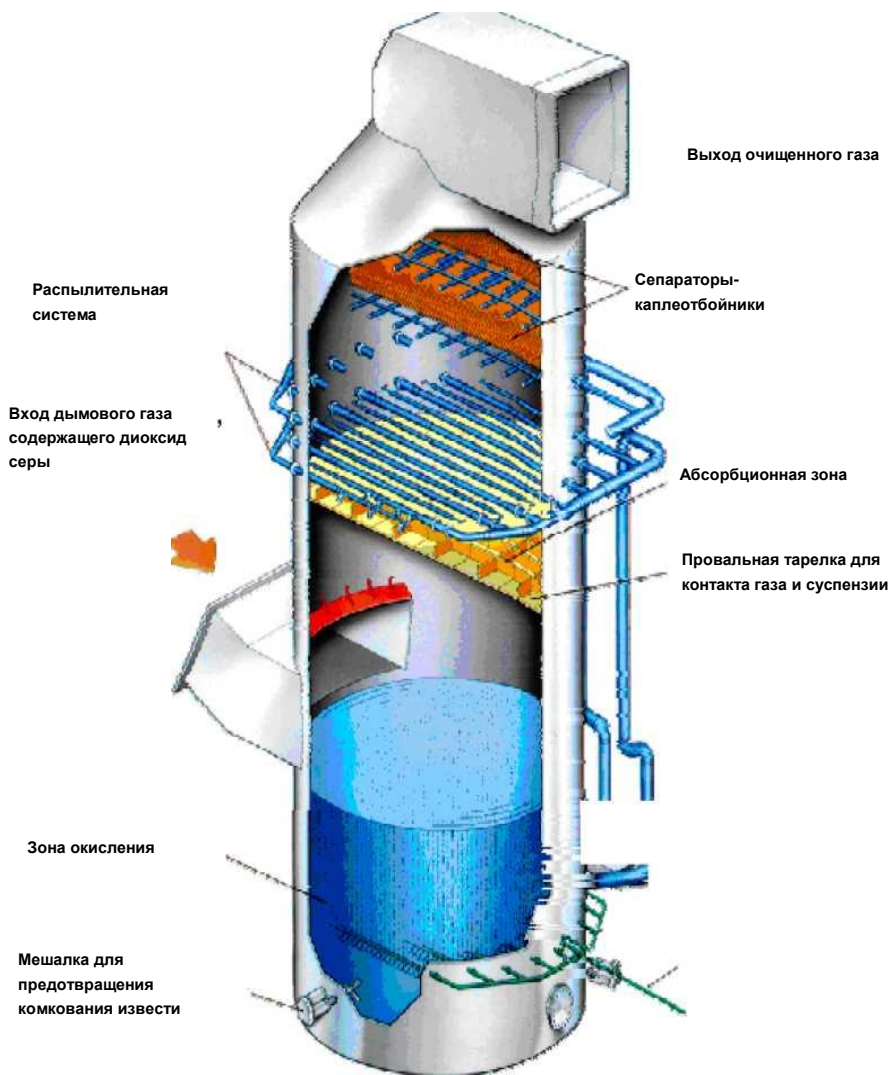


Рис.1 Распылительный форсуночный абсорбер с провальной перфорированной тарелкой

Практическая реализация интенсивного массообменного аппарата в процессе мокро-сухой сероочистки показана Рис.2.

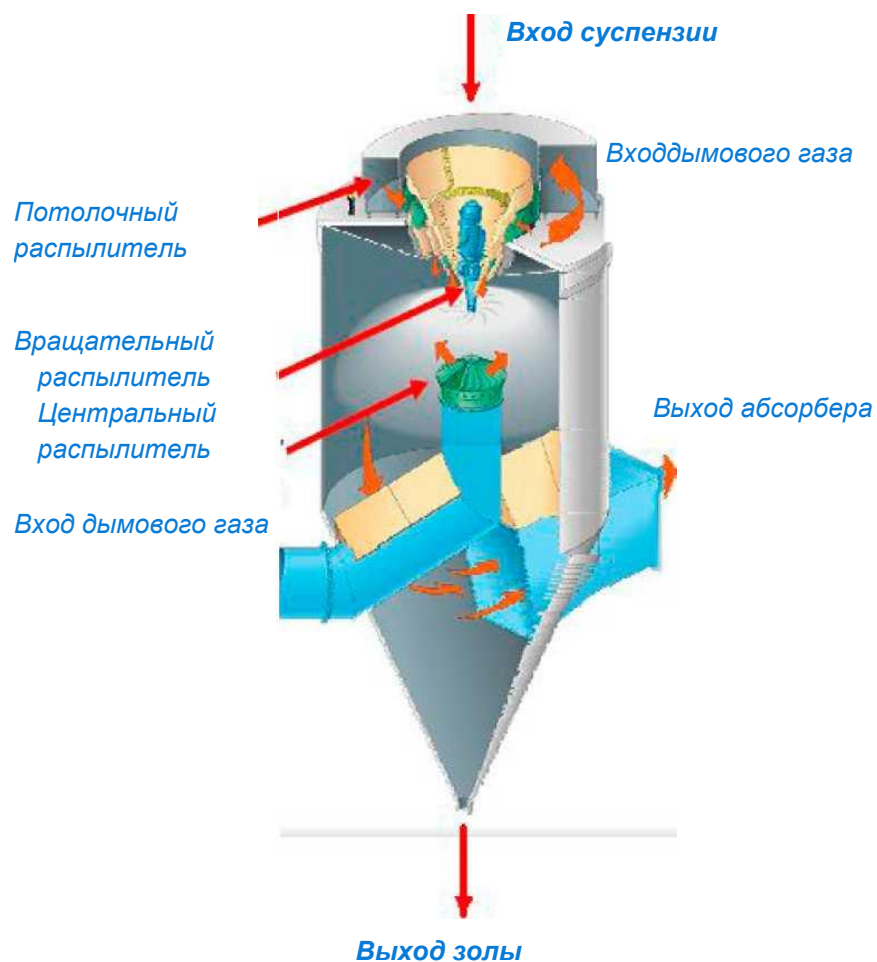


Рис.2. Аппарат мокро-сухой сероочистки.

В приведенной конструкции аппарата воплощаются общие принципы интенсификации процессов - закрученный турбулентизированный поток газа и жидкости в аппарате - создание зон не стационарности потоков (вращательные столкновения частиц твердой, жидкой и газовой фаз и их полное перемешивание).

Модель комбинированного абсорбера сероочистки, показана на Рис 3.

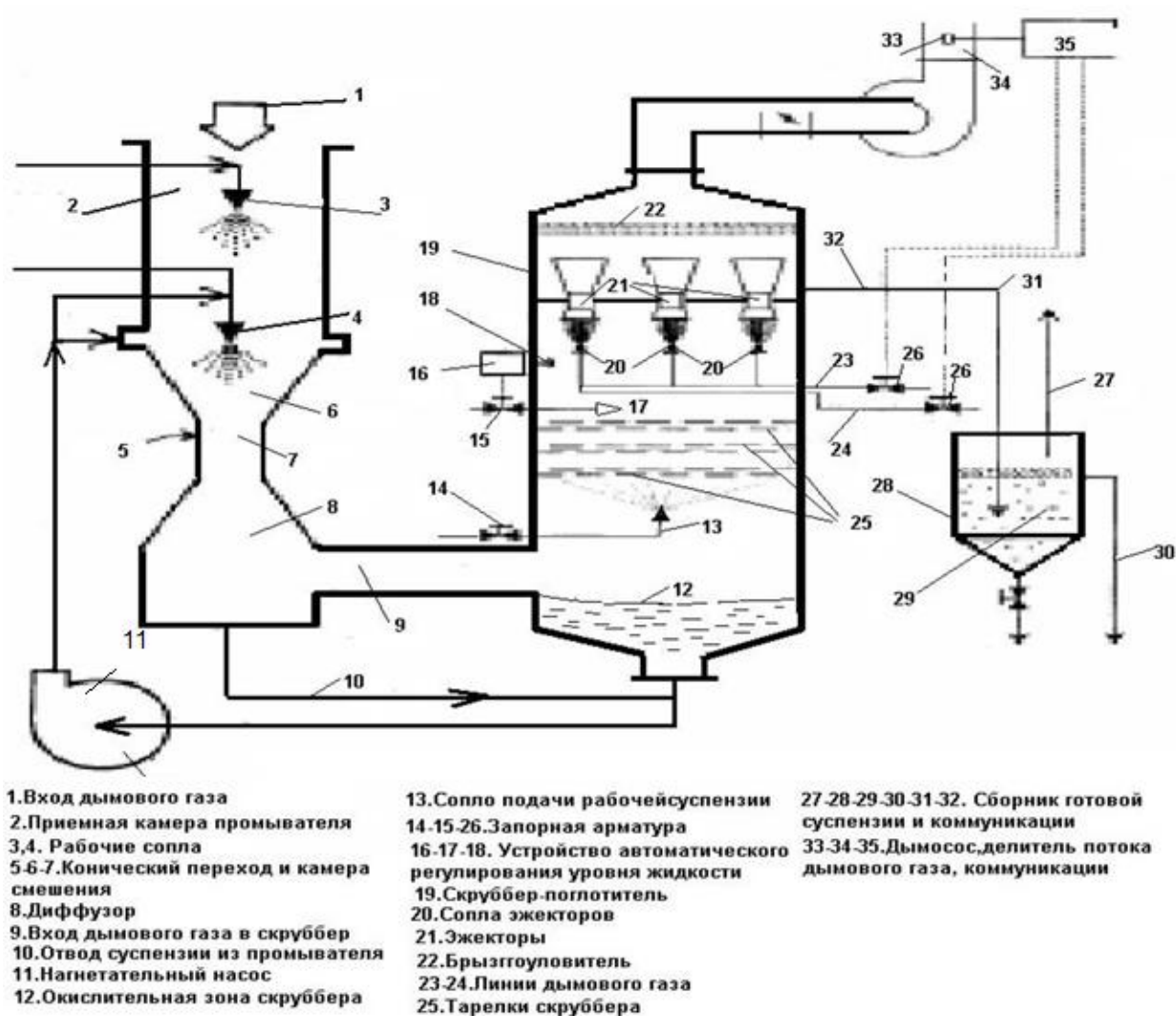


Рис.3. Комбинированный скруббер интенсивной сероочистки

Наверное, эта модель более полно воплощает основные методы интенсификации, изложенные выше. Показанный на рисунке 3 аппарат - патент США 90 годов рассматривается нами, как один из прототипов патентов, которые будут предложены нами ниже в качестве Российской разработки нового интенсивного газоочистного оборудования.

Одна из таких конструкций интенсифицированного абсорбера сероочистки показана на Рис. 4. Он основан на сочетании спирального движения с помощью специальных устройств в нижнем отсеке и применении слоя неупорядоченной насадки в верхнем отсеке.

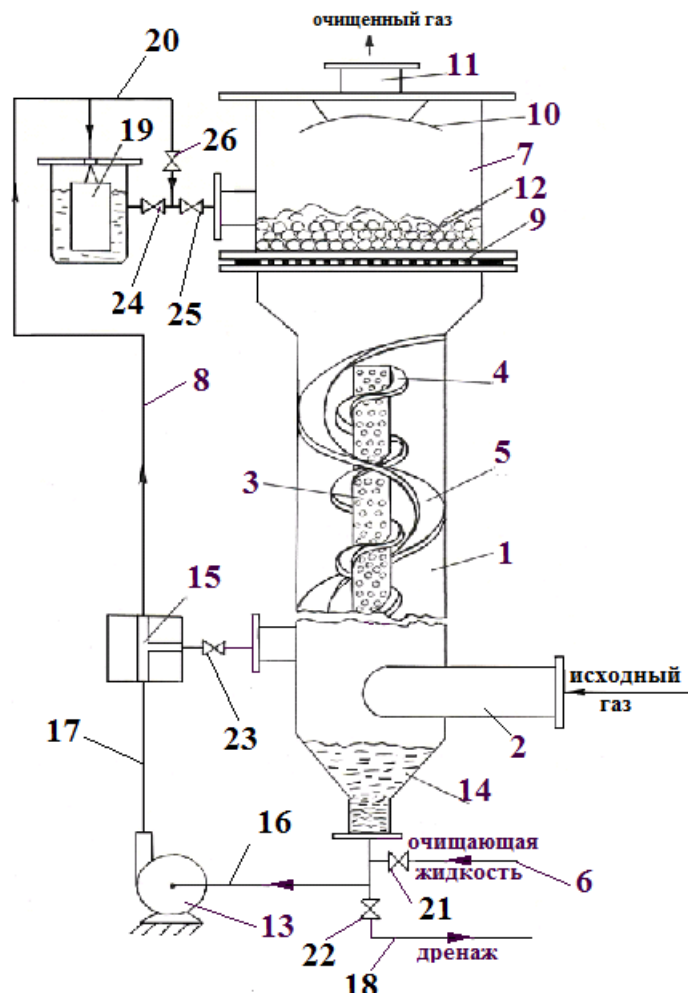


Рис.4. Аппарат для двухступенчатой мокрой очистки газов. 1-корпус, 2-патрубок подвода газа, 3-оросительная труба, 4,5-ленточные спирали, 6,8-линии подвода очищающей жидкости, 7-верхний отсек, 9-оросительная тарелка, 10-дефлектор, 11-патрубок выхода газа, 12-насадка, 13-циркуляционный насос, 14-гидрозатвор, 15-распределитель потоков жидкости, 16,17,18 –линии подвода и отвода рабочей жидкости, 19-поплавковый регулятор, 20- обводная линия, 21-26 –запорная арматура. (Патент RU122 588, МПК В01D 53/18. АППАРАТ ДЛЯ ДВУХСТУПЕНЧАТОЙ МОКРОЙ ОЧИСТКИ ГАЗОВ С ГЕНЕРАТОРАМИ ТУРБУЛЕНТНОСТИ В ВИДЕ ТРУБ ВЕНТУРИ. 01.08.2012.).

Интенсифицированный абсорбер с применением жидкостно-газовых инжекторов показан на Рис. 5. В этом аппарате во входном газовом патрубке и в полый его части установлены жидкостно-газовые инжекторы, у которых жидкость является рабочим реагентом. Она засасывает очищаемые газы, создавая в камере смешения повышенное давление газо-жидкостной смеси. При подаче жидкости с давлением 5-6 кг/см² в смесительной камере будет давление в 3-3,5 кг/см², что обеспечит условия для интенсивного растворения диоксида серы в жидкости. Затем струя с большой скоростью сливается в сборную ёмкость, где сразу же возникает жидкостно-газовая смесь, пузырьки газа в которой имеют малые диаметры (менее 1 мм), что создаёт большую поверхность контакта при повышенном давлении (за счёт столба жидкости в сборной ёмкости).

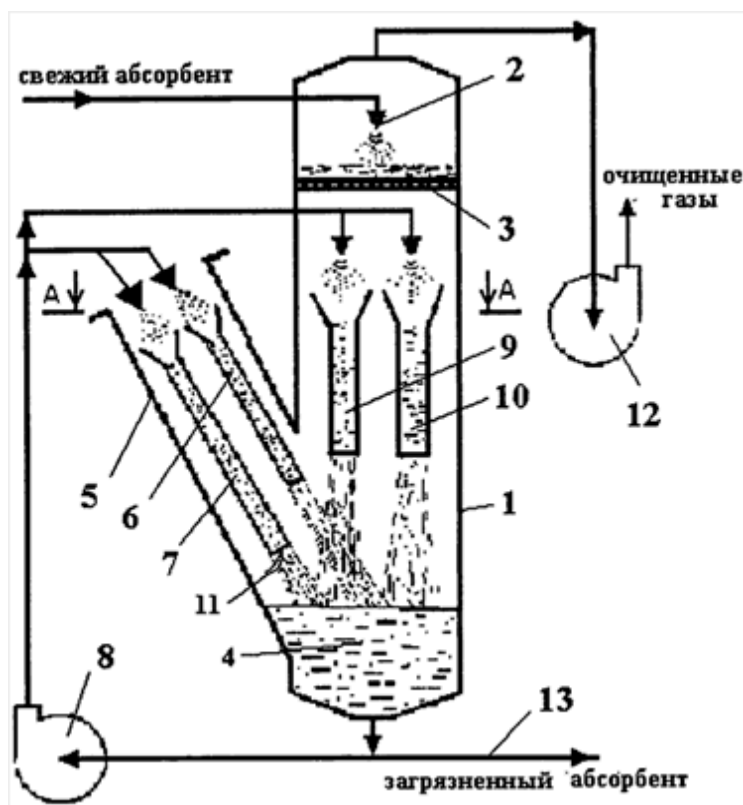


Рис.5 Скруббер мокрой очистки дымовых газов. 1-корпус, 2-форсунка, 3-барботажная тарелка, 4- емкость жидкого абсорбента, 5-боковой патрубков, 6, 7, 9, 10- жидкостно-газовые инжекторы, 8-циркуляционный насос, 11-срез трубы инжектора, 12-дымосос, 13-линия сброса. (Патент RU114871, МПК В01D53/14. СКРУББЕР ДЛЯ ОЧИСТКИ ДЫМОВЫХ ГАЗОВ С РЕЦИРКУЛЯЦИЕЙ ЖИДКОГО АБСОРБЕНТА. 14.12.2011).

Третья, запатентованная в России как полезная модель, конструкция комбинированного аппарата мокрой газоочистки представляет собой сочетание мощного сепаратора твердых частиц из газовой фазы в нижней части аппарата в закрученном циклонном потоке и поглотителя вредных составляющих газового потока в верхней абсорбционной части с использованием инжекторов в трубах Вентури и провальных барботажных тарелок.

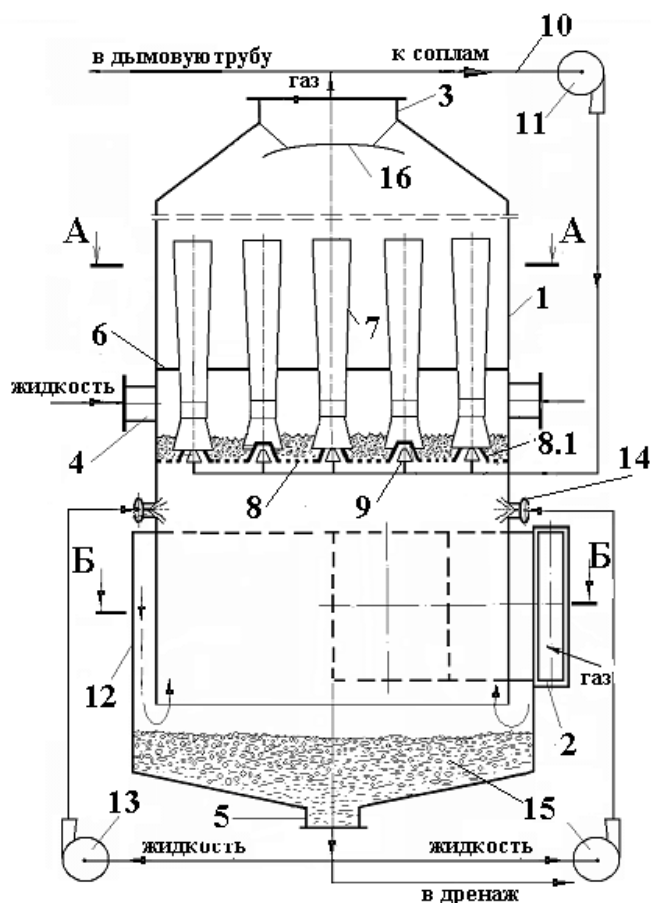


Рис.6. Аппарат для двухступенчатой мокрой очистки газов с генераторами турбулентности. 1-корпус, 2-патрубок подвода очищаемого газа, 3- патрубок отвода очищаемого газа, 4- патрубок подвода жидкости, 5- патрубок отвода жидкости, 6- трубная доска, 7-труба Вентури, 8-эжекционная решетка, 8.1 проход, 9-сопло, 10-магистраль трубопровода, 11,13-дутьевые вентиляторы, 12-отсек подвода газа, 14-форсунка, 15-гидрозатвор жидкости,16-каплеотбойный дефлектор. (Патент RU122 588, МПК В01D 53/18. АППАРАТ ДЛЯ ДВУХСТУПЕНЧАТОЙ МОКРОЙ ОЧИСТКИ ГАЗОВ С ГЕНЕРАТОРАМИ ТУРБУЛЕНТНОСТИ В ВИДЕ ТРУБ ВЕНТУРИ. 01.08.2012).

Реализация методов интенсификации процесса мокрой сероочистки:

- инверсия фаз;
- закрученный турбулезируемый поток газа и жидкости в аппарате;
- создание зон не стационарного движения потоков (вращательные столкновения частиц твердой, жидкой и -газовой фаз и их полное перемешивание);
- вихревое движение фаз;
- использование энергии потока газовой фазы.

ВЫВОДЫ

1. Основным видом технологического оборудования установок сероочистки ТЭС и металлургических заводов являются массообменные скрубберы мокрой очистки полые с форсуночным орошением или тарельчатого типа, возможности интенсификации процессов массообмена в которых ограничены.
2. С введением новых угольных блоков со сверхкритическими параметрами интенсификация массообменных процессов сероочистки позволит увеличить производительность технологических аппаратов, уменьшить их габаритные размеры, металлоемкость, сократить потребление энергии.
3. Одним из перспективных направлений интенсификации массообменных процессов, является проведение процесса в режиме инверсии фаз, пульсационном режиме и условиях закрученного движения потоков, что позволяет без значительных изменений габаритных размеров устройства, за счет увеличения скорости, турбулезировать поток, повышая тем самым коэффициенты массоотдачи.
4. Для создания и поддержания закрученного движения целесообразно использовать энергию потока. Это позволяет не только уменьшить габаритные размеры, но и существенно упростить конструкцию устройства, облегчая тем самым разработку компактных, малогабаритных массообменных аппаратов.